

HTF系列轴流式消防排烟风机

一、HTF系列轴流式消防高温排烟风机概述、特点

1、HTF系列消防高温排烟轴流风机经“国家消防装备质量监督检验中心”检验合格，其性能达到国内领先水平，经全国三十多个省市的消防局认可。

2、风机测试符合CA211-1999《消防排烟风机耐高温试验方法》标准要求，建立高于该标准的企业内控保证体系，能在300℃高温条件下连续运行60分钟以上、100℃温度条件下连续20小时/次不损坏，广泛应用于各类民用建筑消防系统、烘箱、地下车库、隧道等场合。

3、本系列风机采用先进的计算机辅助CAD软件经多目标优化设计研制开发的新产品，经实测表明风机效率大于82%，部分大机号大于85%，并具有效率曲线平坦的特点，有利于节能。

4、风机基本形式为轴流式，可直接与风管连接或墙壁安装，安装形式可采用垂直或水平式。很大程度的节省了占地面积。



二、HTF系列轴流式消防高温排烟风机性能的选择和型号说明

1、风机的性能表中列出的性能是最高效率范围内的性能，按风量分为五个性能工况点，选用时按性能表为准。出厂的风机合格品是在额定风量下，全压值误差不超过 $\pm 5\%$ ，性能选用表是标准状态下的性能，无论技术文件或订货要求的性能均以标准状态为准。

2、风机安装方式可分为卧式和屋顶式，如对风量、全压、安装尺寸等性能有特殊要求时，我公司将为您另行设计生产。

3、HTF消防高温排烟轴流风机，有HTF-I（单速）和HTF-II（双速）两种

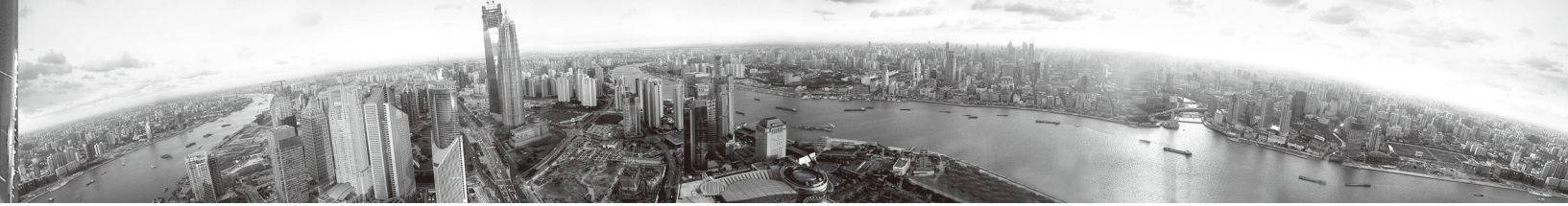
4、HTF-X为配带消音器的消防排烟风机代号。

5、HTF-W为屋顶式安装的消防排烟风机代号。

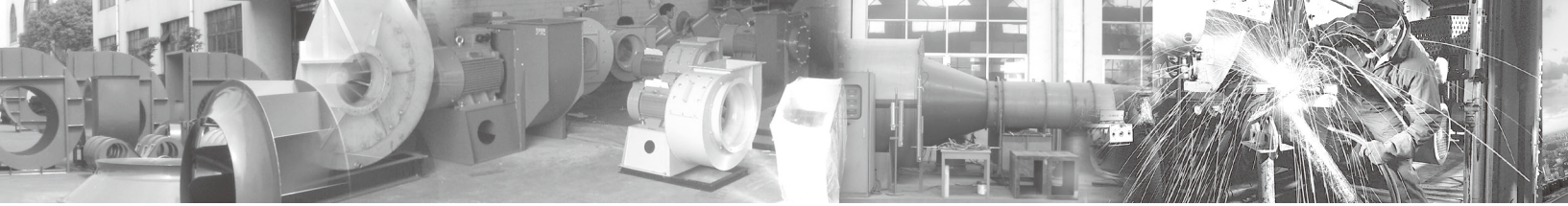
三、HTF系列轴流式消防排烟风机性能参数表

1. HTF-I单速消防排烟轴流风机性能参数表

型号	叶轮直径 mm	风量 m ³ /h	全压 pa	转速 rpm	装机容量 kw	A声级 dB(A)	重量 kg
No3.5	350	6122	205	2900	1.1	≤76	65
		5500	350				
		5008	368				
		4268	482				
		3500	552				
No4	400	6524	383	2900	1.5	≤78	75



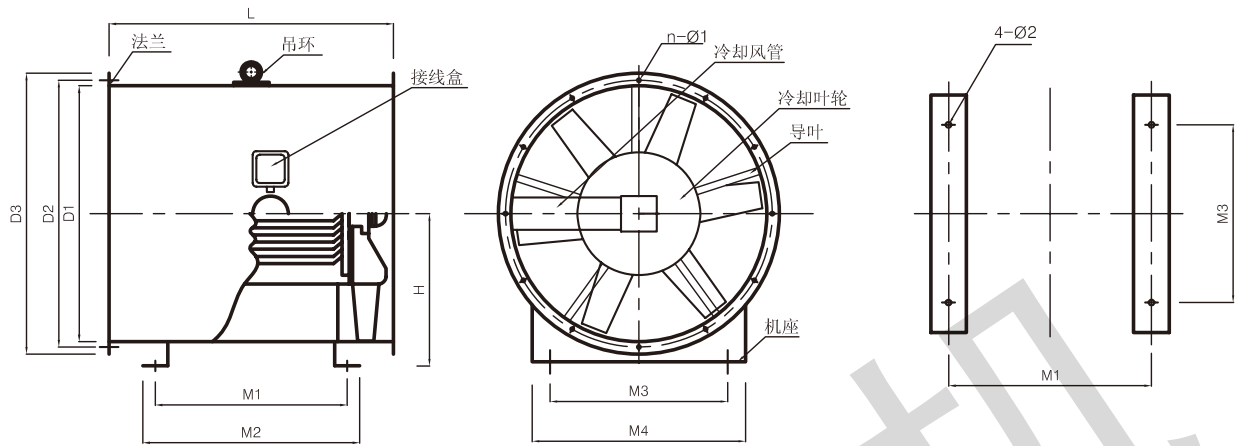
型号	叶轮直径 mm	风量 m³/h	全压 pa	转速 rpm	装机容量 kw	A声级 dB(A)	重量 kg
No4	400	6122	424	2900	1.5	≤78	75
		5232	483				
		4868	505				
		4525	530				
No4.5	450	7981	508	2900	2.2	≤79	90
		6886	522				
		5886	588				
		5442	636				
		5023	698				
No5	500	9824	510	2900	3	≤80	110
		9544	552				
		8861	610				
		8040	680				
		6817	752				
No5.5	550	12693	536	2900	4	≤86	115
		12000	592				
		10920	643				
		9066	692				
		8256	756				
No6	600	16090	510	2900	5.5	≤86	164
		15718	552				
		15102	610				
		14302	680				
		13197	760				
No6.5	650	21652	512	1450	5.5	≤88	170
		19780	558				
		18000	620				
		17120	668				
		16254	702				
No7	700	24380	610	1450	7.5	≤88	208
		23570	630				
		22439	655				
		20784	676				
		18908	728				
No8	800	31421	600	1450	7.5	≤89	216
		30364	635				
		29172	661				
		28598	692				



型号	叶轮直径 mm	风量 m³/h	全压 pa	转速 rpm	装机容量 kw	A声级 dB(A)	重量 kg
No8	800	26012	723	1450	7.5	≤89	216
No9	900	33510	562	1450	11	≤90	250
		32961	628				
		32297	668				
		30350	765				
		27513	840				
No10	1000	45679	630	1450	11	≤90	300
		42960	665				
		40000	690				
		38200	736				
		35000	770				
No11	1100	53126	516	1450	15	≤92	380
		51552	580				
		50128	647				
		48500	690				
		46658	726				
No12	1200	65862	582	960	18.5	≤93	480
		62763	624				
		59300	680				
		58642	712				
		57748	740				
No13	1300	74708	600	960	18.5	≤94	520
		71120	672				
		65370	710				
		61652	765				
		56031	807				
No14	1400	85511	612	960	22	≤95	590
		79033	676				
		74111	718				
		68823	768				
		63312	812				
No15	1500	93800	623	960	22	≤95	650
		90650	676				
		86115	710				
		82236	772				
		76041	819				
No16	1600	120233	652	960	30	≤96	740
		113498	704				
		109686	762				
		99506	842				
		91210	912				

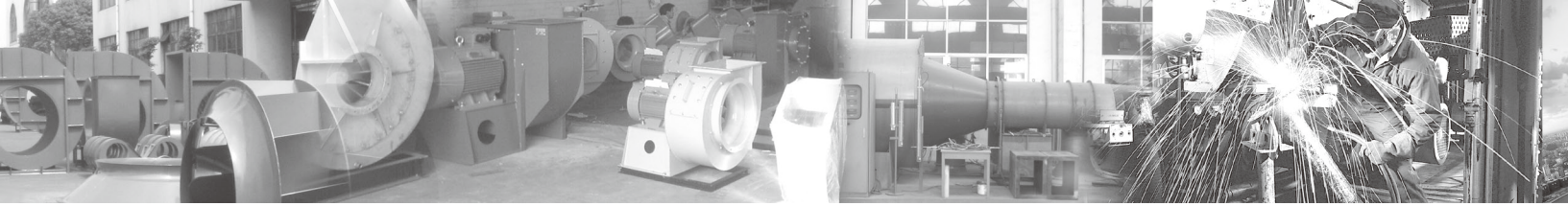


四、HTF-I、II系列轴流式消防高温排烟风机外形及安装尺寸表

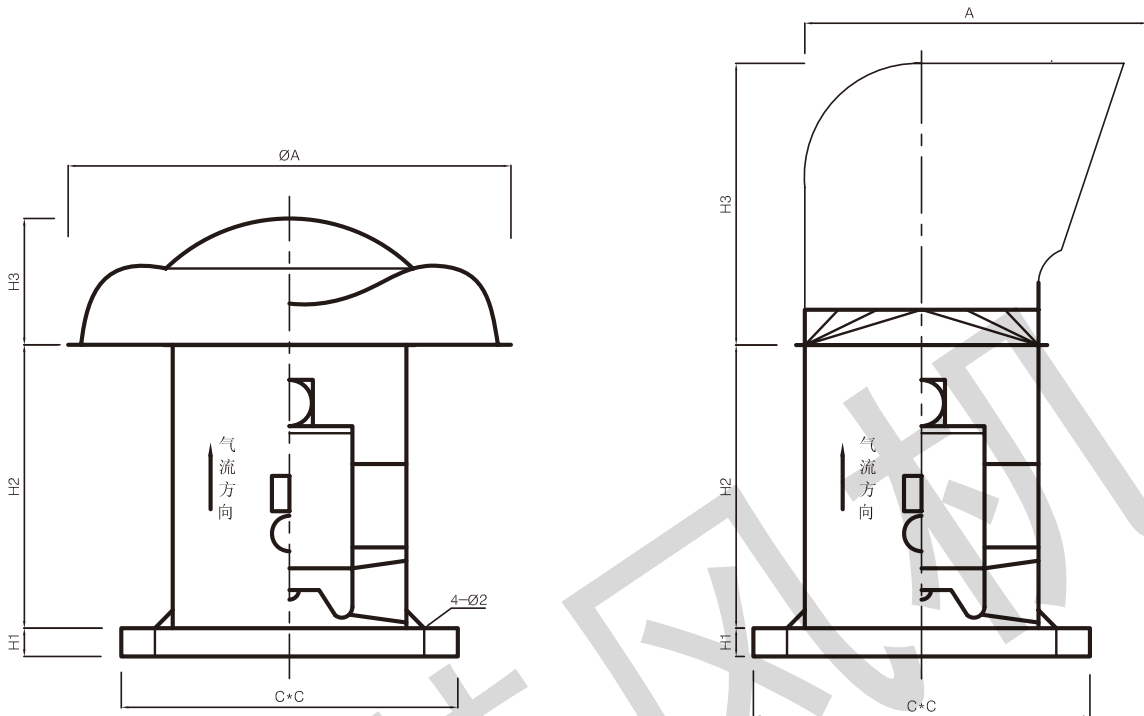


型号	D1	D2	D3	M1		M2		M3	M4	L		n-Ø1	4-Ø2	H
				I	II	I	II			I	II			
3.5	Ø360	Ø390	Ø430	464	464	414	414	160	220	520	520	8-Ø11	Ø11	240
4	Ø410	Ø450	Ø485	469	469	419	419	180	240	525	525	8-Ø11	Ø11	265
4.5	Ø460	Ø500	Ø540	524	524	474	474	240	300	580	580	12-Ø11	Ø11	290
5	Ø510	Ø550	Ø590	594	594	544	544	320	400	650	650	12-Ø11	Ø13	316
5.5	Ø560	Ø600	Ø640	624	624	574	574	320	400	680	680	12-Ø11	Ø13	355
6	Ø610	Ø650	Ø694	634	634	574	574	420	500	700	700	12-Ø11	Ø16	380
6.5	Ø660	Ø700	Ø744	734	734	674	674	420	500	800	800	16-Ø11	Ø16	402
7	Ø710	Ø750	Ø800	724	824	654	754	480	600	800	900	16-Ø11	Ø16	428
8	Ø810	Ø850	Ø900	724	824	654	754	480	600	800	900	16-Ø13	Ø16	487
9	Ø910	Ø950	Ø1010	782	822	712	752	580	700	860	900	16-Ø13	Ø16	550
10	Ø1010	Ø1060	Ø1110	782	822	712	752	580	700	860	900	20-Ø13	Ø16	600
11	Ø1110	Ø1160	Ø1230	812	892	732	812	650	800	900	980	20-Ø13	Ø19	650
12	Ø1210	Ø1260	Ø1330	1062	1062	982	982	750	900	1150	1150	20-Ø13	Ø19	700
13	Ø1310	Ø1370	Ø1434	1062	1062	982	982	750	900	1150	1150	20-Ø13	Ø19	750
14	Ø1410	Ø1470	Ø1534	1062	1062	982	982	850	1000	1150	1150	24-Ø15	Ø19	800
15	Ø1510	Ø1570	Ø1640	1062	1062	982	982	850	1000	1150	1150	24-Ø15	Ø19	850
16	Ø1610	Ø1670	Ø1740	1112	1162	1032	1082	950	1100	1200	1250	24-Ø15	Ø19	900

备注：为了同用户的安装尺寸保持一致，法兰打孔尺寸（n-Ø1）仅供参考，若用户没有说明，本厂一般不打孔。



五、HTF-W系列屋顶消防高温排烟风机外形及安装尺寸表



机号	C	H1	H2		配玻璃钢风帽		配钢制风帽	
			I型	II型	ØA	H3	A	H3
3.5	560	70	520	520	580	180	800	650
4	600	70	525	525	650	190	860	650
4.5	650	70	580	580	650	190	900	700
5	700	80	650	650	900	230	960	700
5.5	750	80	680	680	900	230	1070	750
6	800	80	700	700	1000	230	1160	750
6.5	850	80	800	800	1000	230	1210	800
7	950	80	800	900	1200	260	1310	800
8	1050	80	800	900	1340	340	1450	850
9	1150	80	860	900	1670	390	1660	850
10	1250	80	860	900	1670	390	1900	900
11	1400	100	900	980	1860	470	2050	1000
12	1500	100	1150	1150	1860	470	2200	1100
13	1600	100	1150	1150	2450	480	2350	1200

备注：1、H2等于HTF-I、II系列消防高温排烟风机安装尺寸表中的L。

2、为了同用户的安装尺寸保持一致，法兰打孔尺寸（4-Ø2）仅供参考，若用户没有说明，本厂一般不打孔。